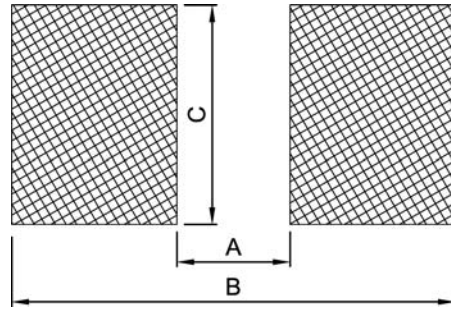


ΰ ½" ÆÍμØÍ¼°, Èè¼Æ£" » ØÁ±°, £©

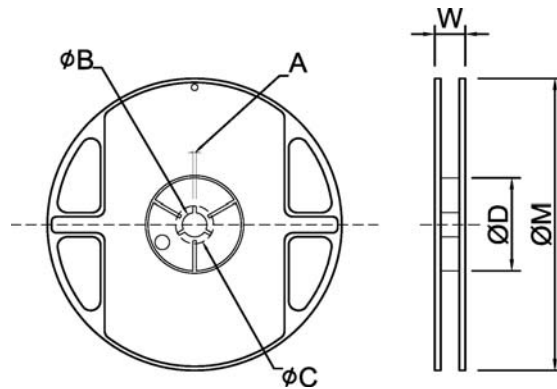


ΰ °üx°

Unit: mm

Type Item	CR0201	CR0402	CR0603	CR0805	CR1206	CR1210	CR1812	CR2010	CR1218	CR2512	CR2030
A	0.25	0.60	0.80	1.30	2.20	2.00	3.11	3.80	2.04	4.90	3.50
B	1.10	1.60	2.40	2.90	4.20	4.40	5.91	6.60	4.24	8.10	7.50
C	0.32	0.70	1.00	1.40	1.70	2.70	3.00	2.70	4.50	3.40	7.80

ΰ ³β´ç

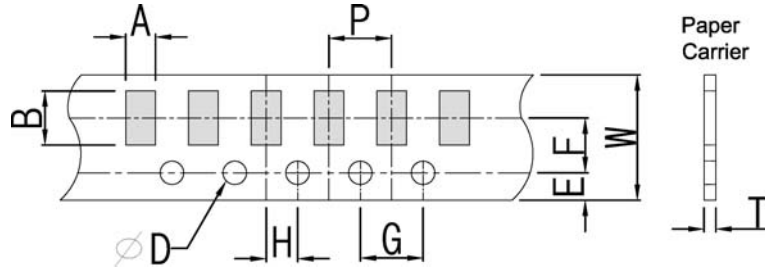


ΰ ³β´ç

Unit: mm

TYPE	SIZE		A	ÿ B	ÿ C	ÿ D	W	ÿ M
CR0201 CR0402	7"	10K/Reel	2.0 D.5	13.5 D.0	21 D.0	60 D.0	11.5 D.0	178 D.0
CR0603 CR0805 CR1206	7"	5K/Reel	2.0 D.5	13.5 D.0	21 D.0	60 D.0	11.5 D.0	178 D.0
	10"	10K/Reel	2.0 D.5	13.5 D.0	21 D.0	100 D.0	11.5 D.0	254 D.0
	13"	20K/Reel	2.0 D.5	13.5 D.0	21 D.0	100 D.0	11.5 D.0	330 D.0
CR1210	7"	5K/Reel	2.0 D.5	13.5 D.0	21 D.0	60 D.0	11.5 D.0	178 D.0
CR2010 CR2512 CR1812 CR1218	7"	4K/Reel	2.0 D.5	13.5 D.0	21 D.0	60 D.0	16.0 D.0	178 D.0
CR2030	7"	1K/Reel	2.0 D.5	13.5 D.0	21 D.0	60 D.0	19.0 D.0	178 D.0

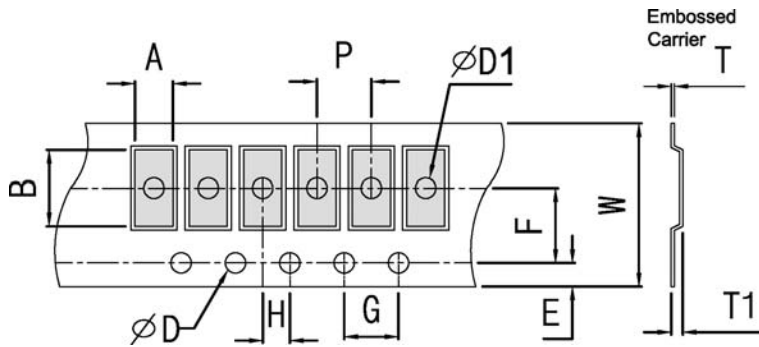
î ·âx⁰¹æ,ñ



î ³β´ç

Unit: mm

Packaging	Type	A	B	W	E	F	G	H	T	γD	P
Paper Type	CR0201	0.45 D.10	0.75 D.10	8.0 D.20	1.75 D.10	3.5 D.05	4.0 D.10	2.0 D.05	0.35 D.10	1.50 D.10	2.0 D.1
	CR0402	0.70 D.10	1.20 D.10	8.0 D.20	1.75 D.10	3.5 D.05	4.0 D.10	2.0 D.05	0.45 D.10	1.50 D.10	
	CR0603	1.05 D.20	1.80 D.20	8.0 D.20	1.75 D.10	3.5 D.05	4.0 D.10	2.0 D.05	0.60 D.10	1.50 D.10	4.0 D.1
	CR0805	1.55 D.20	2.30 D.20	8.0 D.20	1.75 D.10	3.5 D.05	4.0 D.10	2.0 D.05	0.75 D.10	1.50 D.10	
	CR1206	1.90 D.20	3.50 D.20	8.0 D.20	1.75 D.10	3.5 D.05	4.0 D.10	2.0 D.05	0.75 D.10	1.50 D.10	
	CR1210	2.85 D.20	3.50 D.20	8.0 D.20	1.75 D.10	3.5 D.05	4.0 D.10	2.0 D.05	0.75 D.10	1.50 D.10	



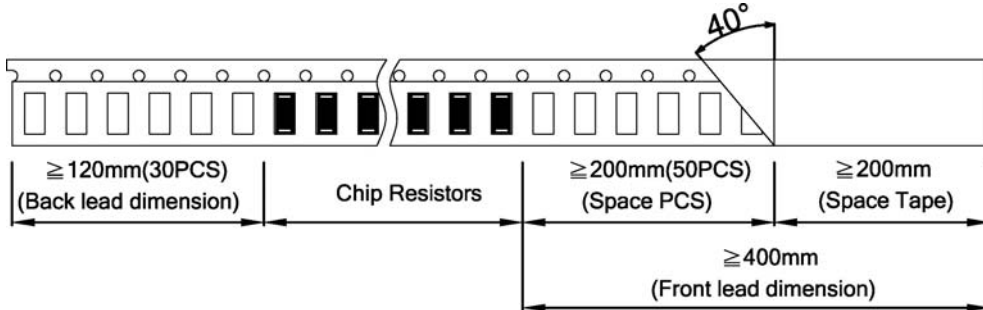
î ³β´ç

Unit: mm

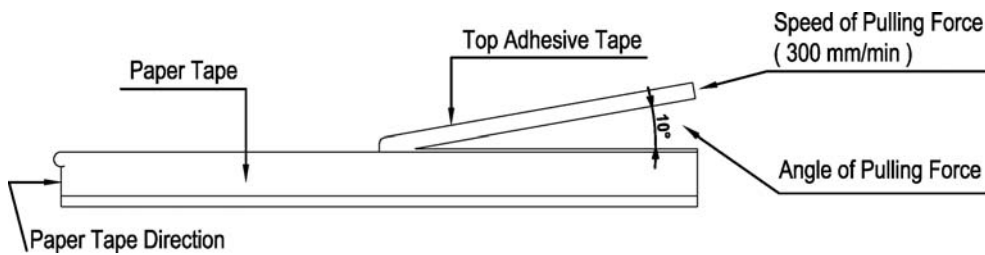
Packaging	Type	A	B	W	E	F	G	H	T	γD	çD1	T1	P
Embossed Type	CR2010	2.80 D.20	5.60 D.20	12 D.10	1.75 D.10	5.5 D.05	4.0 D.10	2.0 D.05	0.23 D.10	1.50 D.10	1.50 D.10	0.85 D.15	4.0 D.1
	CR2512	3.40 D.20	6.70 D.20	12 D.10	1.75 D.10	5.5 D.05	4.0 D.10	2.0 D.05	0.23 D.10	1.50 D.10	1.50 D.10	0.85 D.15	
	CR1812	3.30 D.20	4.60 D.20	12 D.10	1.75 D.10	5.5 D.05	4.0 D.10	2.0 D.05	0.23 D.10	1.50 D.10	1.50 D.10	0.85 D.15	
	CR1218	3.30 D.20	4.60 D.20	12 D.10	1.75 D.10	5.5 D.05	4.0 D.10	2.0 D.05	0.23 D.10	1.50 D.10	1.50 D.10	0.85 D.15	
	CR2030	5.50 D.20	7.90 D.20	16 D.10	1.75 D.10	7.5 D.05	4.0 D.10	2.0 D.05	0.25 D.10	1.50 D.10	1.50 D.10	0.85 D.15	8.0 D.2

↑ Packing Material Data/Storage Data

↑ Front & Back Lead Dimension



↑ Top Adhesive Peel Off Strength § 10~70g



↑ Package

Inner Box Size	
Reel	Size H(mm)
1	13
2	24
3	36
5	60
10	113

External Box Size			
Contain (Kpcs)	Length (mm)	Width (mm)	Height (mm)
25K	180	180	60
50K	180	180	110
150K	430	200	200
300K	400	400	200

↑ Storage Data §

Storage time at the environment temp: 25 ℃ : & humidity: 50 ±20% is valid for one year from the date of delivery.